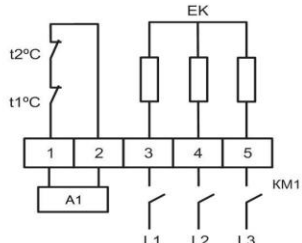


Схемы подключения прямоугольных канальных электронагревателей ЭНП

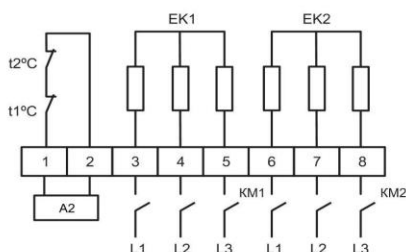
Данные схемы подключения являются примером обязательного использования биметаллических термовыключателей защиты нагревателя от перегрева t1, t2 в цепях управления силовой частью ЭНП. Категорически запрещается подключать электронагреватель без использования в его цепи управления силовой частью биметаллических термовыключателей защиты от перегрева t1, t2, в противном случае это может привести к пожару или несчастному случаю.

Схема подключения ЭНП-1 Прямоугольный канальный нагреватель на 380В с одной группой ТЭНов (схема А1 см.ниже)



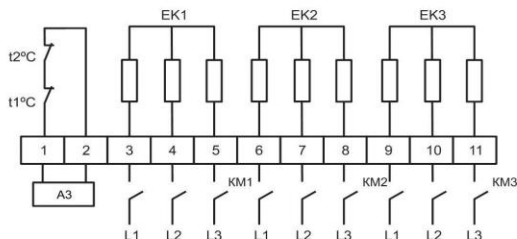
ЕК – нагревательный элемент;
t1 – биметаллический термовыключатель защиты от перегрева, 70°C;
t2 – биметаллический термовыключатель защиты от пожара, 130°C;
L1, L2, L3 – сеть ~380В.

Схема подключения ЭНП-2 Прямоугольный канальный нагреватель на 380В с двумя группами ТЭНов (схема А1 см.ниже)



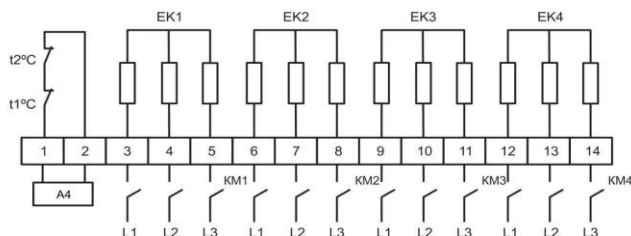
ЕК1 – первая группа ТЭНов;
ЕК2 – вторая группа ТЭНов;
t1 – биметаллический термовыключатель защиты от перегрева, 70°C;
t2 – биметаллический термовыключатель защиты от пожара, 130°C;
L1, L2, L3 – сеть ~380В

Схема подключения ЭНП-3 Прямоугольный канальный нагреватель на 380В с тремя группами ТЭНов (схема А1 см.ниже)



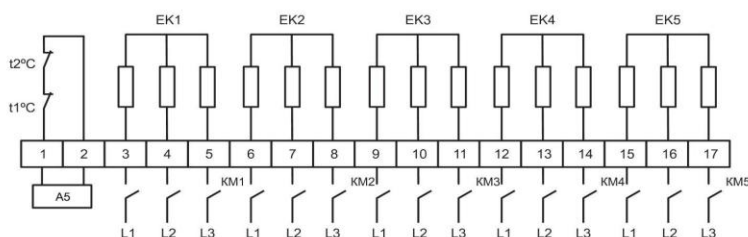
ЕК1 – первая группа ТЭНов;
ЕК2 – вторая группа ТЭНов;
ЕК3 – третья группа ТЭНов;
t1 – биметаллический термовыключатель защиты от перегрева, 70°C;
t2 – биметаллический термовыключатель защиты от пожара, 130°C;
L1, L2, L3 – сеть ~380В

Схема подключения ЭНП-4 Прямоугольный канальный нагреватель на 380В с четырьмя группами ТЭНов (схема А1 см.ниже)



ЕК1...ЕК4 – группы ТЭНов;
t1 – биметаллический термовыключатель защиты от перегрева, 70°C;
t2 – биметаллический термовыключатель защиты от пожара, 130°C;
L1, L2, L3 – сеть ~380В

Схема подключения ЭНП-5 Прямоугольный канальный нагреватель на 380В с пятью группами ТЭНов (схема А1 см.ниже)



ЕК1...ЕК5 – группы ТЭНов;
t1 – биметаллический термовыключатель защиты от перегрева, 70°C;
t2 – биметаллический термовыключатель защиты от пожара, 130°C;
L1, L2, L3 – сеть ~380В

Схема А1 для ЭНП-1

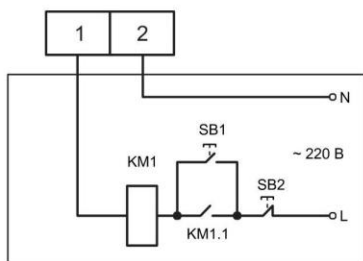


Схема А2 для ЭНП-2

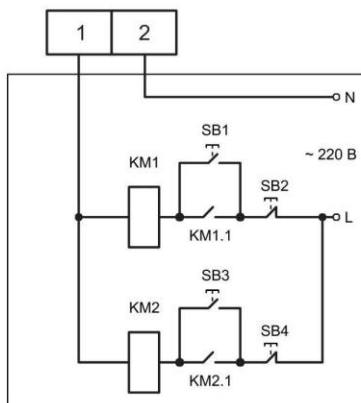
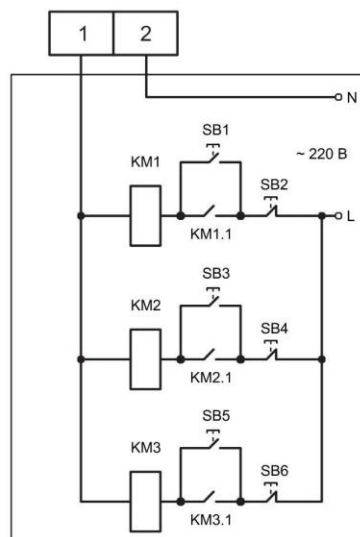


Схема А3 для ЭНП-3



SB1, SB3, SB5 – кнопка включения;
 SB2, SB4, SB6 – кнопка выключения магнитного пускателя KM1;
 KM1, KM2, KM3 – магнитный пускатель;
 KM1.1, KM2.1, KM3.1 – н.о. дополнительный контакт магнитного пускателя.

Схема А4 для ЭНП-4

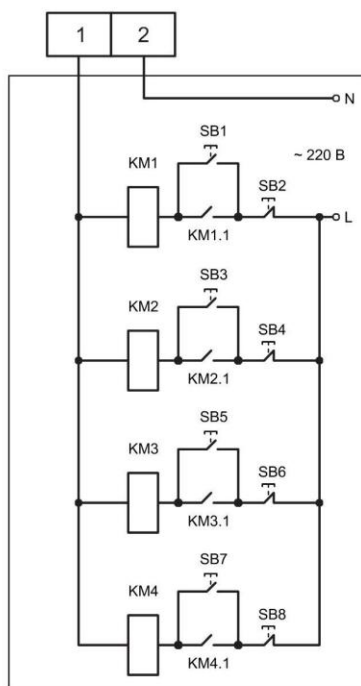
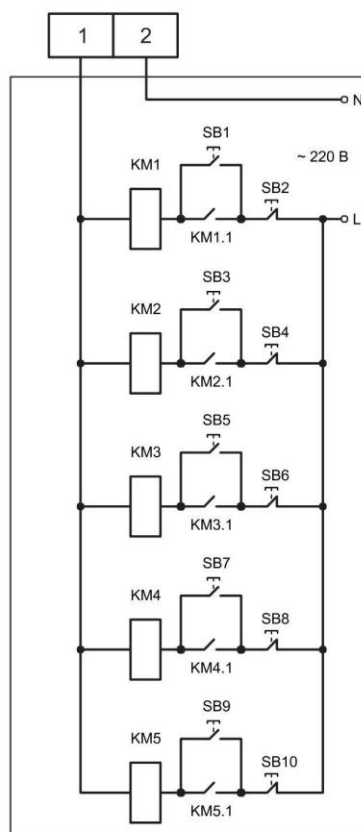


Схема А5 для ЭНП-5



SB1, SB3, SB5, SB7, SB9 – кнопка включения;
 SB2, SB4, SB6, SB8, SB10 – кнопка выключения магнитного пускателя KM1;
 KM1, KM2, KM3, KM4, KM5 – магнитный пускатель;
 KM1.1, KM2.1, KM3.1, KM4.1, KM5.1 – н.о. дополнительный контакт магнитного пускателя.