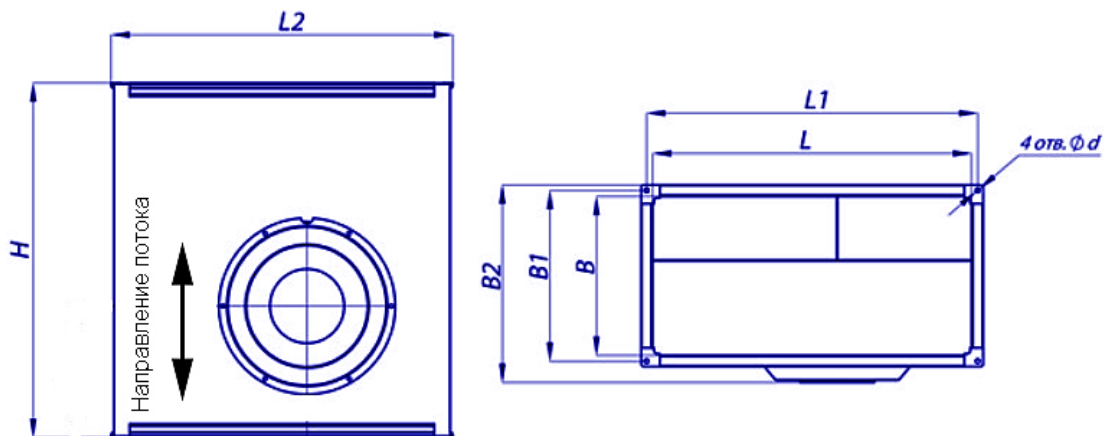




Габаритные и присоединительные размеры вентиляторов ВКП

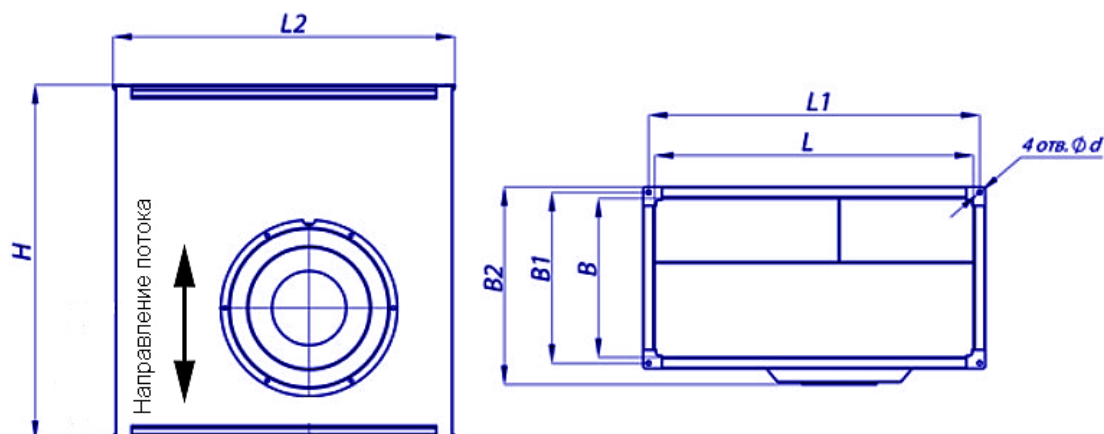


Размеры в мм

Типоразмер вентиляторов ВКП	L	B	B1	L1	L2	B2	H	d
40-20-4E	400	200	220	420	440	252	550	8,5
40-20-4D	400	200	220	420	440	252	550	8,5
50-25-4E	500	250	270	520	540	309	615	8,5
50-25-4D	500	250	270	520	540	309	615	8,5
50-25-6D	500	250	270	520	540	309	615	8,5
50-30-4E	500	300	320	520	540	362	630	8,5
50-30-4D	500	300	320	520	540	362	630	8,5
50-30-6D	500	300	320	520	540	362	630	8,5
60-30-4E	600	300	320	620	640	340	664	8,5
60-30-4D	600	300	320	620	640	340	664	8,5
60-30-6D	600	300	320	620	640	340	664	8,5
60-35-4D	600	350	370	620	640	422	715	8,5
60-35-6D	600	350	370	620	640	422	715	8,5
70-40-4D	700	400	430	730	758	473	862	11
70-40-6D	700	400	430	730	758	473	862	11
80-50-4D	800	500	520	820	840	564	956	11
80-50-6D	800	500	520	820	840	564	956	11
100-50-6D	1000	500	530	1031	1060	595	1122	11



Габаритные и присоединительные размеры вентиляторов ВКП-Ш

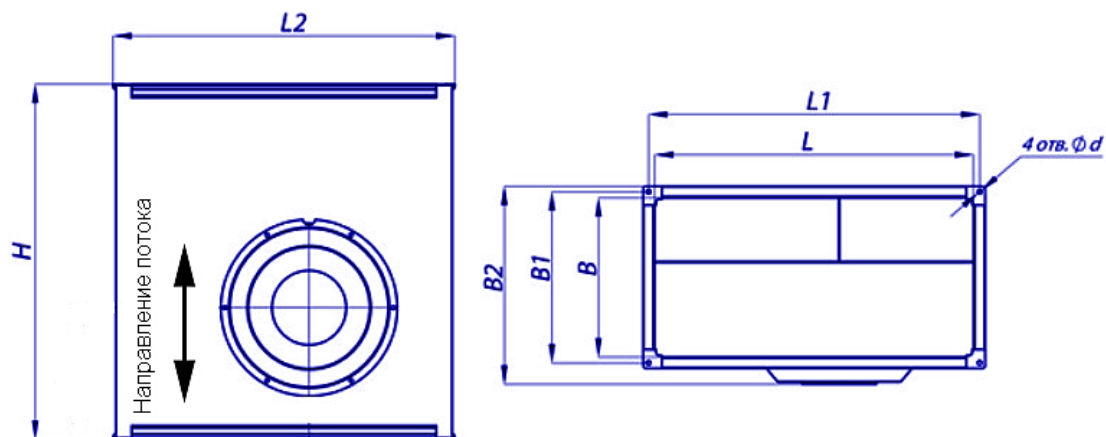


Размеры в мм

Типоразмер вентиляторов ВКП-Ш	L	B	B1	L1	L2	B2	H	d
40-20-4E	400	200	220	420	500	300	550	8,5
40-20-4D	400	200	220	420	500	300	550	8,5
50-25-4E	500	250	270	520	600	350	615	8,5
50-25-4D	500	250	270	520	600	350	615	8,5
50-25-6D	500	250	270	520	600	350	615	8,5
50-30-4E	500	300	320	520	600	400	630	8,5
50-30-4D	500	300	320	520	600	400	630	8,5
50-30-6D	500	300	320	520	600	400	630	8,5
60-30-4E	600	300	320	620	700	400	664	8,5
60-30-4D	600	300	320	620	700	400	664	8,5
60-30-6D	600	300	320	620	700	400	664	8,5
60-35-4D	600	350	370	620	700	450	715	8,5
60-35-6D	600	350	370	620	700	450	715	8,5
70-40-4D	700	400	430	730	800	500	862	11
70-40-6D	700	400	430	730	800	500	862	11
80-50-4D	800	500	520	820	900	600	956	11
80-50-6D	800	500	520	820	900	600	956	11
100-50-6D	1000	500	530	1031	1000	600	1122	11



Габаритные и присоединительные размеры вентиляторов ВКП-II



Размеры в мм

Типоразмер вентилятора ВКП-II	L	B	B1	L1	L2	B2	H	d
40-20-4E	400	200	220	420	440	290	430	8,5
40-20-4D	400	200	220	420	440	290	430	8,5
50-25-4E	500	250	270	520	540	340	430	8,5
50-25-4D	500	250	270	520	540	340	430	8,5
50-30-4E	500	300	320	520	540	390	465	8,5
50-30-4D	500	300	320	520	540	390	465	8,5
60-30-4E	600	300	320	620	640	390	430	8,5
60-30-4D	600	300	320	620	640	390	430	8,5
60-30-6D	600	300	320	620	640	390	430	8,5
60-35-4D	600	350	370	620	640	440	500	8,5
60-35-6D	600	350	370	620	640	440	500	8,5
70-40-4D	700	400	420	720	740	490	500	11
70-40-6D	700	400	420	720	740	490	500	11
80-50-4D	800	500	520	820	840	590	700	11
80-50-6D	800	500	520	820	840	590	700	11