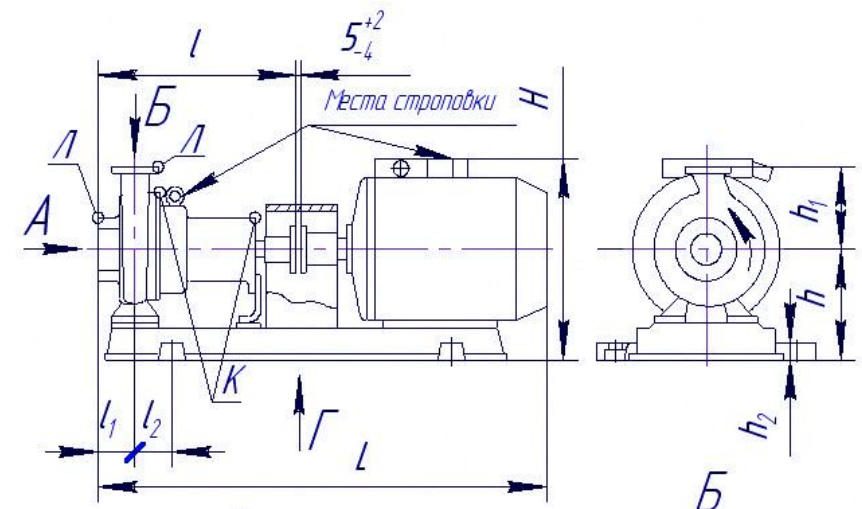


Марка насоса	L	l	l ₁	l ₂	l ₃	l ₄	H	h	h ₁	h ₂	B	B ₁	C	C ₁	Масса насоса, кг	Масса агрегата, кг	
																	Всасывающий патрубок
Марка насоса	Dy	D	D ₁	D ₂	d	n	l ₅	l ₆	c ₃	Dy ₁	D ₃	D ₄	D ₅	n ₁	d ₁	c ₂	b ₁
K50-32-125	770	465	80	50	120	710	296	172	140	35	348	348	270	450	32	78	
K50-32-125a	745																74
K65-50-125	770	465	80	47,5	120	765	325	172	140	35	368	368	290	500	37	100	
K65-50-125a																	
K65-50-160	865	465	80	60	136	765	338	192	160	35	397	397	320	480	46	110	
K65-50-160a	830																104
K80-65-160	925	485	100	65	120	792	395	220	180	35	427	427	350	480	50	145	
K80-50-200	1120	485	100	95	157	886	455	230	200	40	458	458	380	600	56	235	
K80-50-200a	990	485	100	105	167	834	425	230	200	40	428	428	350	530	56	185	
K100-80-160	1235	600	100	93	167	1020	455	230	210	40	458	458	380	680	78	265	
K100-80-160a	1105	600	100	93	167	971	425	230	210	40	458	458	380	600	78	210	
K100-80-160б	1050	600	100	93	167	971	410	230	210	40	458	458	380	600	78	182	
K100-65-200	1235	600	100	93	167	1094	510	250	225	40	498	498	420	770	78	320	
K100-65-200a	1265	600	100	93	167	1051	475	250	225	40	498	498	420	700	78	275	
K100-65-250	1435	625	125	145	237	1194	545	270	250	40	568	568	490	700	95	460	
K100-65-250a	1435	625	125	145	237	1194	545	270	250	40	568	568	490	700	95	435	
K100-65-250б	1310	625	125	145	240	1125	535	273	250	40	550	550	490	700	95	360	
K150-125-250	1305	670	140	145	237	1102	565	320	355	40	475	475	395	700	140	435	
K150-125-250a	1135	670	140	145	237	1020	455	320	355	18	470	470	430	700	140	300	
K150-125-315	1375	670	140	163	275	1170	610	350	355	40	540	510	430	700	161	450	
K150-125-315a	1325	670	140	163	275	1170	610	350	355	40	540	510	430	700	161	430	
K200-150-250	1375	690	160	163	275	1170	610	350	375	40	540	510	430	700	170	460	
K200-150-250a	1325	690	160	163	275	1170	610	350	375	40	540	510	430	700	170	440	
K200-150-315	1585	830	160	245	357	1410	660	385	400	40	600	600	520	770	210	590	
K200-150-315a	1515	830	160	245	350	1340	670	385	400	18	590	590	520	770	210	525	
K200-150-400	1800	830	160	245	150	1550	715	435	450	70	795	795	700	600	250	985	
K200-150-400a	1770	830	160	245	150	1550	715	435	450	70	795	795	700	600	250	940	

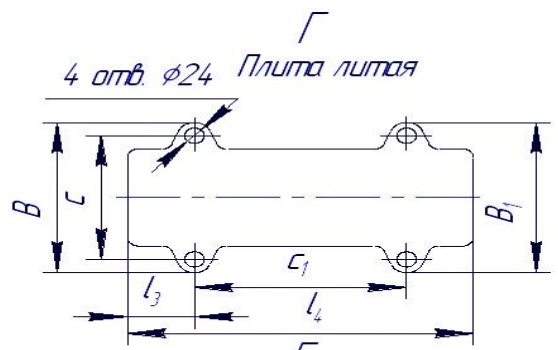
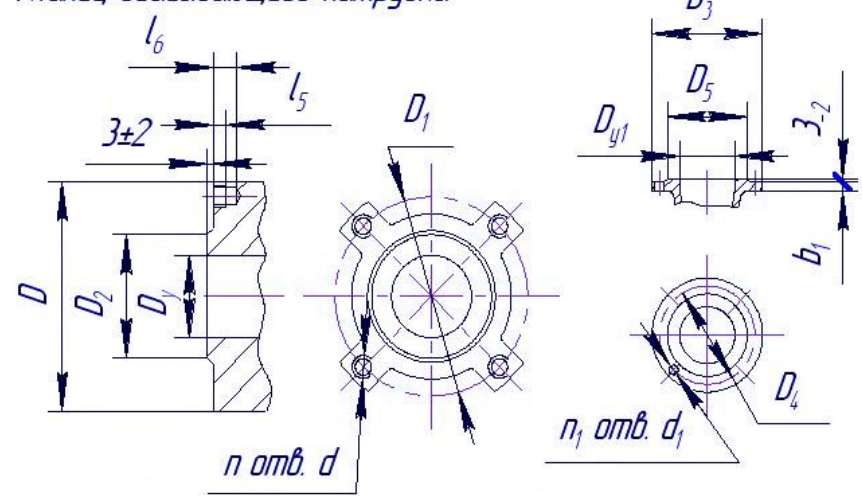
В зависимости от марки электродвигателя и от вида опоры агрегатов (рама, плита), размеры с L по C₁ могут незначительно отличаться от приведенных в таблице.

Габаритные и присоединительные размеры консольных насосов K50-K200

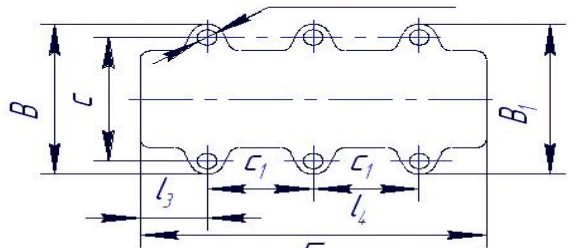


А
Фланец всасывающего патрубка

Б
Фланец напорного патрубка



Для насоса K200-150-400
6 отв. $\phi 33$



Плита из профиля 4 отв. $\phi 24$

