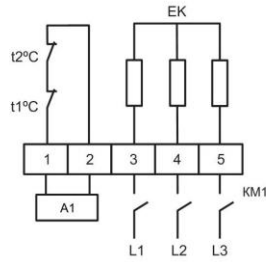
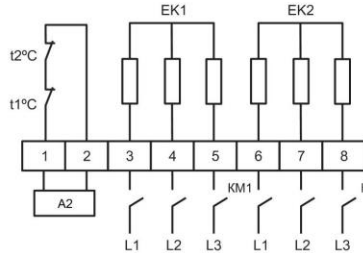


Схема подключения ЭНП-1
Прямоугольный каналный нагреватель на 380В с одной группой ТЭНов
(схема А1 см.ниже)



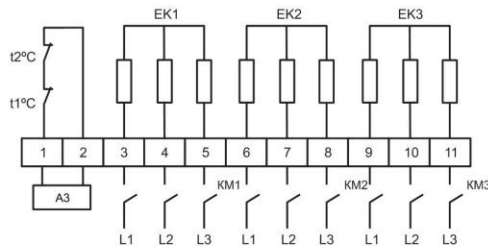
ЕК – нагревательный элемент;
t1 – биметаллический термовыключатель защиты от перегрева, 70°C;
t2 – биметаллический термовыключатель защиты от пожара, 130°C;
L1, L2, L3 – сеть ~380В.

Схема подключения ЭНП-2
Прямоугольный каналный нагреватель на 380В с двумя группами ТЭНов
(схема А1 см.ниже)



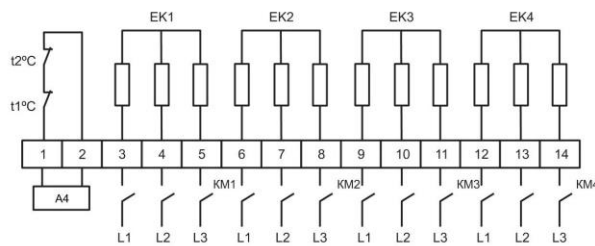
ЕК1 – первая группа ТЭНов;
ЕК2 – вторая группа ТЭНов;
t1 – биметаллический термовыключатель защиты от перегрева, 70°C;
t2 – биметаллический термовыключатель защиты от пожара, 130°C;
L1, L2, L3 – сеть ~380В

Схема подключения ЭНП-3
Прямоугольный каналный нагреватель на 380В с тремя группами ТЭНов
(схема А1 см.ниже)



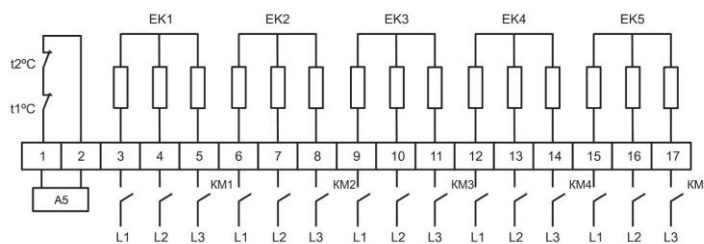
ЕК1 - первая группа ТЭНов;
ЕК2 - вторая группа ТЭНов;
ЕК3 – третья группа ТЭНов;
t1 – биметаллический термовыключатель защиты от перегрева, 70°C;
t2 – биметаллический термовыключатель защиты от пожара, 130°C;
L1, L2, L3 - сеть ~380В

Схема подключения ЭНП-4
Прямоугольный каналный нагреватель на 380В с четырьмя группами ТЭНов
(схема А1 см.ниже)



ЕК1...ЕК4 - группы ТЭНов;
t1 – биметаллический термовыключатель защиты от перегрева, 70°C;
t2 – биметаллический термовыключатель защиты от пожара, 130°C;
L1, L2, L3 - сеть ~380В

Схема подключения ЭНП-5
Прямоугольный каналный нагреватель на 380В с пятью группами ТЭНов
(схема А1 см.ниже)



ЕК1...ЕК5 - группы ТЭНов;
t1 – биметаллический термовыключатель защиты от перегрева, 70°C;
t2 – биметаллический термовыключатель защиты от пожара, 130°C;
L1, L2, L3 - сеть ~380В

Схема А1 для ЭНП-1

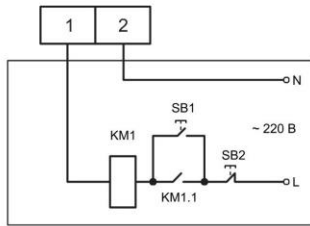


Схема А2 для ЭНП-2

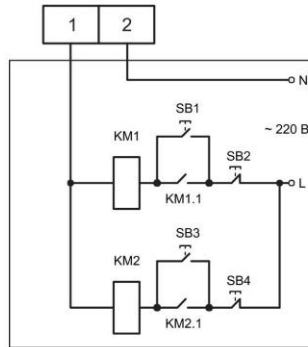
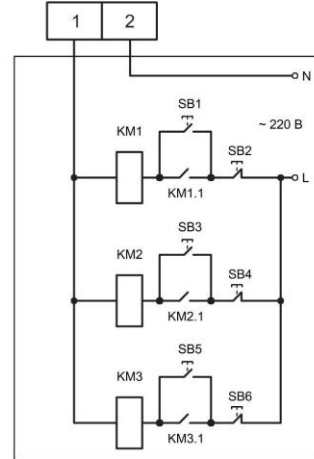


Схема А3 для ЭНП-3



SB1, SB3, SB5 – кнопка включения;
 SB2, SB4, SB6 – кнопка выключения магнитного пускателя KM1;
 KM1, KM2, KM3 – магнитный пускатель;
 KM1.1, KM2.1, KM3.1 – н.о. дополнительный контакт магнитного пускателя.

Схема А4 для ЭНП-4

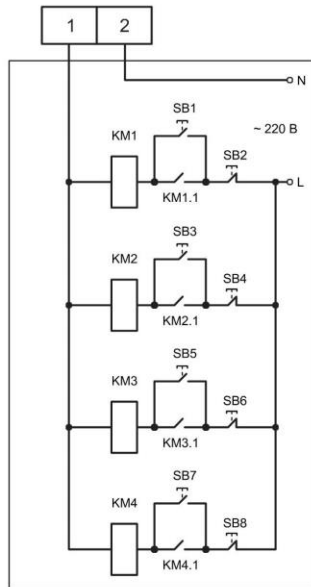
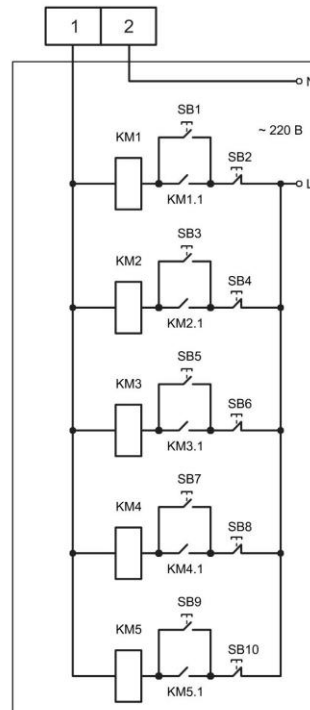


Схема А5 для ЭНП-5



SB1, SB3, SB5, SB7, SB9 – кнопка включения;
 SB2, SB4, SB6, SB8, SB10 – кнопка выключения магнитного пускателя KM1;
 KM1, KM2, KM3, KM4, KM5 – магнитный пускатель;
 KM1.1, KM2.1, KM3.1, KM4.1, KM5.1 – н.о. дополнительный контакт магнитного пускателя.

Пример обозначения: нагреватель электрический прямоугольный ЭНП 60-30/18

где: ЭНП – серия канального нагревателя;
 60-30 – типоразмер (по прямоугольному присоединительному сечению) (LxH);
 18 – мощность нагревателя, кВт.