

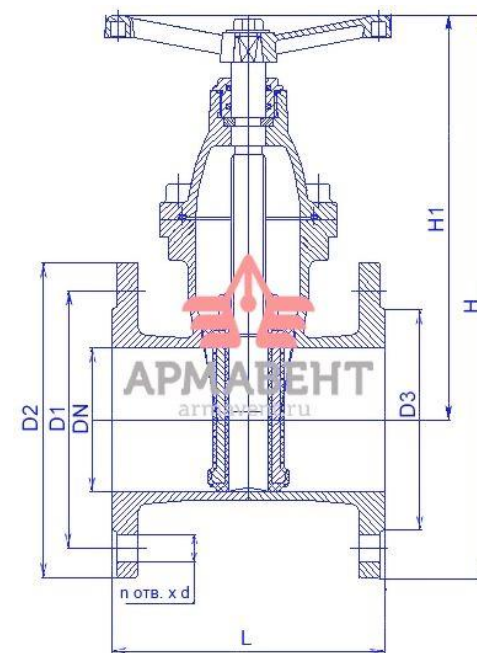


Задвижки 30ч39р с обрезиненным клином (аналог МЗВ, МЗВГ)

30ч39р - чугунная бессальниковая задвижка, имеющая в своей конструкции обрезиненный клин и невыдвижной шпindel. Широко применяется в качестве запорного устройства для перекрытия воды холодного и горячего водоснабжения, морской воды, оборотной воды тепловых сетей, деминерализованной и дистиллированной воды, стандартных антифризов на основе этиленгликоля и пропиленгликоля, с температурой до +120°С, давлением до 10 или до 16 атмосфер (Py10, Py16) в системных трубопроводах. Задвижки 30ч39р (аналог МЗВ, МЗВГ) выпускаются условными диаметрами Ду40, Ду50, Ду65, Ду80, Ду100, Ду125, Ду150, Ду200, Ду250, Ду300, Ду350, Ду400, Ду450, Ду500, Ду600, Ду700, Ду800, Ду900. Управление задвижками можно осуществлять тремя способами - при помощи маховика, при помощи редуктора или дистанционно при помощи электропривода. Обрезиненный клин задвижек исключает заклинивание при температурных колебаниях, гарантирует высокую герметичность и длительный срок эксплуатации. Невыдвижной шпindel позволяет эксплуатировать задвижку в местах с ограниченной строительной высотой. Задвижки 30ч39р имеют фланцевое присоединение и монтируются на трубопроводе при помощи ответных фланцев соответствующих диаметров (фланцы по ГОСТ 12815-80, давлением Py10 или Py16). Герметичность затвора по классу "А". Поставляются с паспортами и сертификатами.

Габаритные, присоединительные размеры (мм) и масса чугунных задвижек с обрезиненным клином

Ду = DN, мм	L	D1 Py10*Py16	D2 Py10*Py16	D3 Py10*Py16	H М*Р*Э ¹	H1 М*Р*Э ¹	d Py10*Py16	n Py10*Py16	Масса, кг М*Р*Э ¹
30ч39р Ду40 (МЗВ-40)	140	110*110	150*150	84*84	265*343*270	190*268*195	19*19	4*4	10*10*10
30ч39р Ду50 (МЗВ-50)	150	125*125	165*165	99*99	288*371*298	205*288*215	19*19	4*4	11*15*11
30ч39р Ду65 (МЗВ-65)	170	145*145	185*185	118*118	321*406*333	228*313*240	19*19	4*4	15*19*15
30ч39р Ду80 (МЗВ-80)	180	160*160	200*200	132*132	365*438*365	265*338*265	19*19	8*8	18*22*18
30ч39р Ду100 (МЗВ-100)	190	180*180	220*220	156*156	410*483*410	300*373*300	19*19	8*8	23*27*23
30ч39р Ду125 (МЗВ-125)	200	210*210	250*250	184*184	480*558*485	355*433*360	19*19	8*8	30*34*30
30ч39р Ду150 (МЗВ-150)	210	240*240	280*280	211*211	543*616*543	400*473*400	23*23	8*8	39*43*39
30ч39р Ду200 (МЗВ-200)	230	295*295	340*340	266*266	660*740*670	490*570*500	23*23	8*12	59*74*59
30ч39р Ду250 (МЗВ-250)	250	350*355	395*405	319*319	788*863*793	585*660*590	28*28	12*12	91*106*91
30ч39р Ду300 (МЗВ-300)	270	400*410	445*460	370*370	915*980*910	685*750*680	28*28	12*12	128*143*128
30ч39р Ду350 (МЗВ-350)	290	460*470	505*520	429*429	993*1323*993	733*1070*733	23*28	16*16	185*205*185
30ч39р Ду400 (МЗВ-400)	310	515*525	565*580	480*480	1100*1429*1100	810*1146*810	28*31	16*16	245*270*245
30ч39р Ду450 (МЗВ-450)	330	565*585	615*640	530*548	1209*1556*1209	889*1248*889	28*31	20*20	360*394*360
30ч39р Ду500 (МЗВ-500)	350	620*650	670*715	582*609	1326*1662*1558	968*1327*1200	28*34	20*20	540*580*540
30ч39р Ду600 (МЗВ-600)	390	725*770	780*840	682*720	1548*1865*1548	1128*1475*1128	31*37	20*20	780*825*780
30ч39р Ду700 (МЗВ-700)	430	840*875	928*928	794*794	---*1996*1800	---*1532*1345	31*37	24*24	---*1050*1020
30ч39р Ду800 (МЗВ-800)	470	950*990	1034*1034	900*900	---*2222*2028	---*1705*1515	34*40	24*24	---*1300*1250
30ч39р Ду900 (МЗВ-900)	510	1050*1090	1125*1125	1000*1000	---*2373*2313	---*1810*1750	34*40	28*28	---*1900*1850



¹ - М - габарит с маховиком, Р - габарит с редуктором, Э - габарит под электропривод (без привода, включая посадочную шпонку)